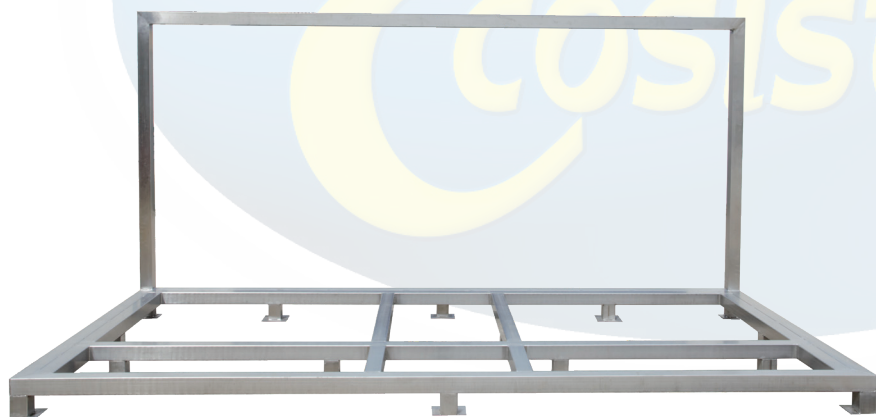
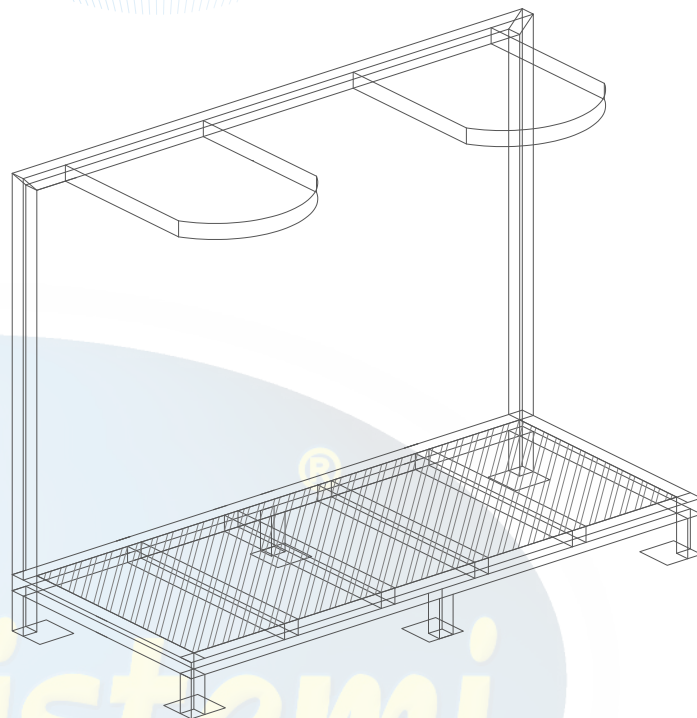
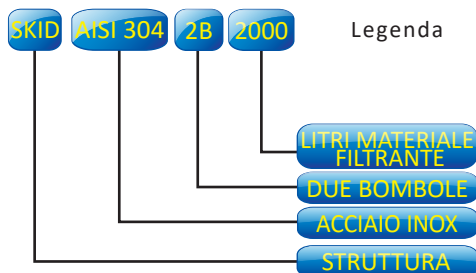


Gli SKID 2B possono essere realizzati interamente in acciaio inox AISI 304, AISI 316, acciaio zincato a caldo e sono corredati di collari di fissaggio. Sono delle carpenterie di supporto per due bombole (ed eventuale pompa di superficie e quadro elettrico) e vengono impiegati per consentire un ottimale assemblaggio e una comoda movimentazione del sistema di trattamento acqua. L'impiego ottimale degli SKID 2B è per l'allestimento di addolcitori duplex, filtri a colonna duplex, sequenza di filtri a colonna come ad esempio un FS e un FCA o un FS e un addolcitore, ecc. *N.B. Sono escluse dalla fornitura le bombole, i materiali filtranti, il piping di collegamento e quant'altro non esplicitamente citato.*



SKID AISI 304 2B 2000

### SKID AISI 304 2B

Modello	Dimensioni (cm)			Peso (kg)	Bombole Supportate (litri)
	Lungh.	Largh.	Alt.		
SKID AISI 304 2B 40-100	105	100	45	25	40 - 75 - 100
SKID AISI 304 2B 125-310	125	150	65	40	125 - 180 - 210 - 310
SKID AISI 304 2B 2000	200	400	200	300	2000

DISPONIBILI ULTERIORI DIMENSIONAMENTI SU RICHIESTA

Ecosistemi srl non si ritiene responsabile per eventuali danni a persone e/o cose causati dai suoi prodotti, in quanto le condizioni di impiego non sono sotto suo stretto controllo. Ecosistemi si riserva il diritto di apportare ai propri prodotti quelle modifiche che riterrà necessarie senza pregiudicare le caratteristiche essenziali. Declina ogni responsabilità, per eventuali inesattezze contenute nel presente opuscolo. L'installazione deve essere effettuata da personale tecnico qualificato.